

BRANSON

BRANSON

ULTRASONIC TECHNOLOGIES
SOUND SOLUTIONS



BRANSON

BRANSON, U.S. BRANCH
10000 W. 16th Avenue, Westminster, CO 80238
USA
BRANSON, EUROPEAN BRANCH
10000 W. 16th Avenue, Westminster, CO 80238
USA
BRANSON, ASIA BRANCH
10000 W. 16th Avenue, Westminster, CO 80238
USA



www.bransonultrasonics.com

SONIFIER™ Ultrasonic Liquid Processing
超声波清洗机



BRANSON
ULTRASONIC TECHNOLOGIES

必能信超声波是美国艾默生工业自动化所属子公司，创立于 1946 年，至今已有 60 多年历史，是全球材料焊接和精密清洗行业的领导者。公司主要提供各类超声波清洗、超声波焊接、振动摩擦焊接、热板焊接、激光焊接、旋转焊接、超声波金属焊接方案和超声波细胞破碎方案。公司在全球范围内拥有 70 多个销售网点和近 2000 名员工，并在美国、加拿大、墨西哥、德国、斯洛伐克、中国、日本以及韩国设立有研发和生产基地。

1960 年，必能信为了满足生物化学分析研究领域的需求推出 Sonifier® 破碎仪，目前已经成长为全球液体处理，特别是细胞破碎领域的领导者，广泛应用于生物、材料、化工等行业。

必能信在设备的设计、开发、生产以及市场营销方面，都是世界领先的。我们承诺为客户的切实需求提供解决方案，并与客户分享最先进的产品和工艺技术。我们全球化的营销组织确保了为全世界的客户提供各方面资源和服务。

必能信中国

1993 年，必能信来到中国，成立了必能信超声（上海）有限公司。时至今日上海必能信拥有员工 300 人左右，是必能信在亚洲最大的生产和销售配套服务基地，也是国内最大的综合性超声设备生产和技术开发企业。并在北京、天津、重庆、长春、青岛、南京、苏州、常州、武汉、西安、东莞等地设立办事处或售后服务点以满足各地区的需要。多年以来，必能信上海公司持续改进生产工艺、严格控制产品质量、引进先进的国外技术和科研人员为中国企业提供与世界同步的产品和服务。必能信上海公司多次被上海市政府评为外商投资先进技术企业和高新技术企业并通过了严格的 ISO9001 和 ISO14001 管理体系认证。



SONIFIER® 系列超声波破碎仪

中量体积样品处理适用的超声波破碎仪

数字式超声波破碎仪



	Sonifier 250D	Sonifier 450D
输出功率	功率实时显示, 最大输出 200W	功率实时显示, 最大输出 400W
标准频率	20kHz	20kHz
电源电压	230V AC 50 / 60Hz	230V AC 50 / 60Hz
最大电流	4A	6A
模式调节	手动调节, 持续或脉冲模式	手动调节, 持续或脉冲模式
定时装置	0.1 秒 -9 小时 59 分 59 秒可调	0.1 秒 -9 小时 59 分 59 秒可调
温度控制	可配温度感应器, 控制样品温度	可配温度感应器, 控制样品温度
振幅调节范围	10-100% 可调	10-100% 可调
诊断功能	开机时自动诊断各项功能	开机时自动诊断各项功能
外形尺寸	19W x 25H x 45D(cm)	19W x 25H x 45D(cm)
重量	10.1kg	12.9kg
构成	200W 电源	400W 电源
	102c 型换能器	102c 型换能器
	1/2"(13mm) 可换尖端型螺纹探头	1/2" (13mm) 可换尖端型螺纹探头 或 3/4" 固定型振头

模拟式超声波破碎仪



	Sonifier 250A	Sonifier 450A
输出功率	最大输出功率 200W	最大输出功率 400W
标准频率	20kHz	20kHz
电源电压	230V AC 50 / 60Hz	230V AC 50 / 60Hz
最大电流	4A	6A
外形尺寸	19W x 25H x 45D(cm)	19W x 25H x 45D(cm)
重量	8.62kg	11.34kg
构成	200W 电源	400W 电源
	102c 型换能器	102c 型换能器
	1/2"(13mm) 可换尖端型螺纹探头	1/2" (13mm) 可换尖端型螺纹探头 或 3/4" (19mm) 固定型探头

超声波破碎仪配置及各式附件

为了确保各项不同样品处理时都能达到最高效率和成功率，超声波破碎仪配有各种附件可供选择，请根据不同使用目的进行选择。

250D、250A 的标准配置

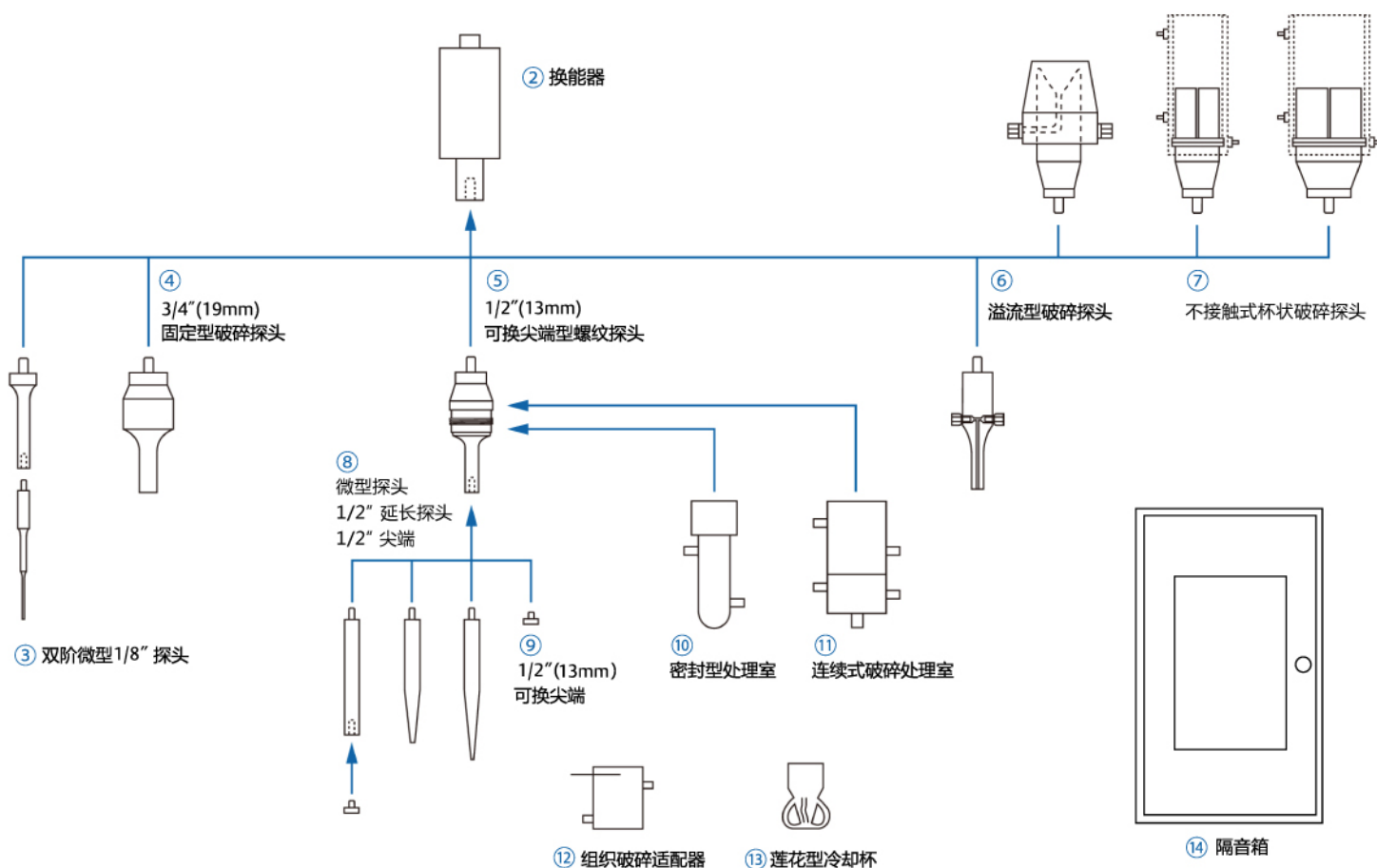
- 电源主机
- 高效能换能器
- 1/2"(13mm) 可换尖端型螺纹探头

450D、450A 的标准配置

- 电源主机
- 高效能换能器
- 1/2"(13mm) 可换尖端型螺纹探头
或 3/4"(19mm) 固定型探头



① 电源主机



破碎探头

超声波破碎能量是探头在样品中进行传播。探头前端的振动及样品中的超声波能量大小由探头的形状和振幅决定。一般前端的直径越小，振幅越高，可破碎较难破碎的样品。前端的直径越大，振幅越小，可以处理的液体容量越大。探头和可换尖端的材质都是钛合金。选择探头时，请先确定样品的容量及破碎难易程度，再选择合适的探头。

侧面经过螺纹加工的探头，可以配套使用经过螺纹加工的附件，例如连续式破碎处理容器、密封式处理容器等。

前端为可换尖端式探头，则可以配套使用微型探头及可更换尖端。

带螺纹式探头	1/2" 可换尖端型	3/4" 固定型	3/8" 固定型	1/2" 固定型
前端直径	13mm	18mm	9.5mm	13mm
振动强度	高	中等	较高	高
振幅范围	21-145 μ m	9.5-63 μ m	36-240 μ m	21-145 μ m
处理量	10-250ml	25-500ml	5-100ml	10-250ml
订货码	101-147-037	101-147-043	101-147-039	101-147-038

高增益型探头	3/4" 固定型	1" 固定型
前端直径	18mm	25.4mm
振动强度	中等	低
振幅范围	19-130 μ m	6.3-40.5 μ m
处理量	25-500ml	50-1000ml
订货码	101-147-035	101-147-044

曲线指数型探头	1/2" 可换尖端型	1/2" 固定型
前端直径	13mm	13mm
振动强度	中等	中等
振幅范围	10-65 μ m	10-65 μ m
处理量	10-250ml	10-250ml
订货码	101-147-040	101-147-041

微型探头

单阶微型探头可用于 1/2" 可换尖端型螺纹探头，用于处理较小口径容器中的液体。

双阶微型探头由转接头和微型小探头构成，直接连接到换能器。虽然比起单阶微型探头振幅范围稍小，但可以更深地插入到小口径容器中。

高增益型探头	双阶微型 1/8"	单阶微型 1/8"	单阶微型 3/16"	单阶微型 1/4"	延伸型 1/2"
前端直径	3mm	3mm	5mm	6.5mm	13mm
振动强度	较高	极高	较高	高	
振幅范围	64-247 μ m	116-494 μ m	60-302 μ m	60-247 μ m	
处理量	1/4 - 10ml	1 - 10ml	2 - 10ml	3 - 10ml	
订货码	101-163-212	101-148-062	101-148-069	101-148-070	101-147-049

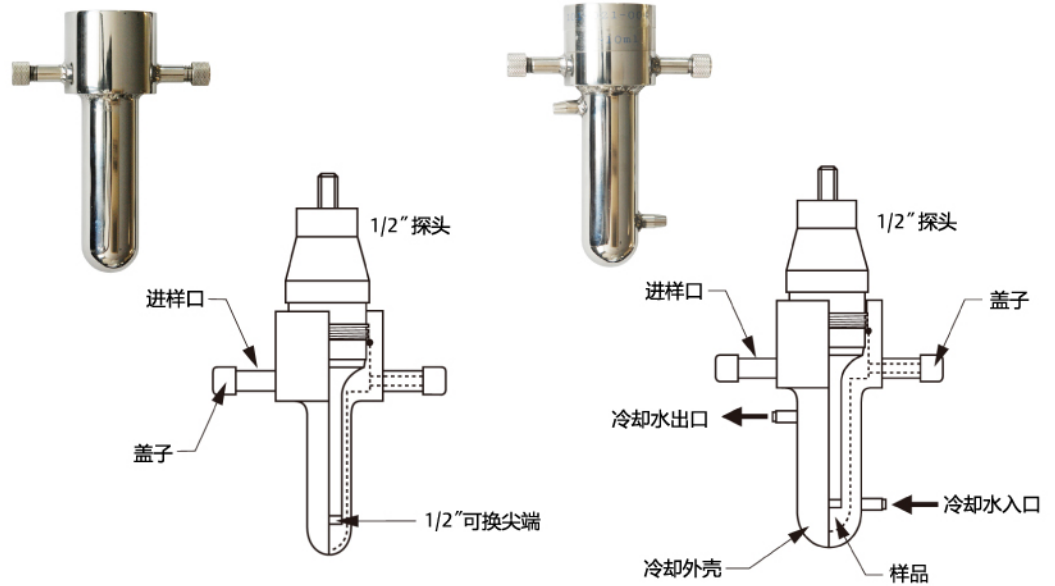


密封型处理室

密封型处理室是在惰性气体及冰浴冷却的绝缘环境下对易传染性物质进行分批处理的装置。不锈钢处理室由一个被热压处理过的密封橡胶圈固定在带螺纹的探头外部。此套装备由软管进行连接，软管位置超过样品处理液面，从而使惰性气体在不破坏大气的条件下进行填充、排出。这个处理室有 3-10ml、6-15ml、25-50ml 3 种标准规格，还配有带冷却和不带冷却功能的装置。

典型运用

- 增加空穴强度
- 惰性环境下的超声
- 有害物质的超声
- 气体的收集



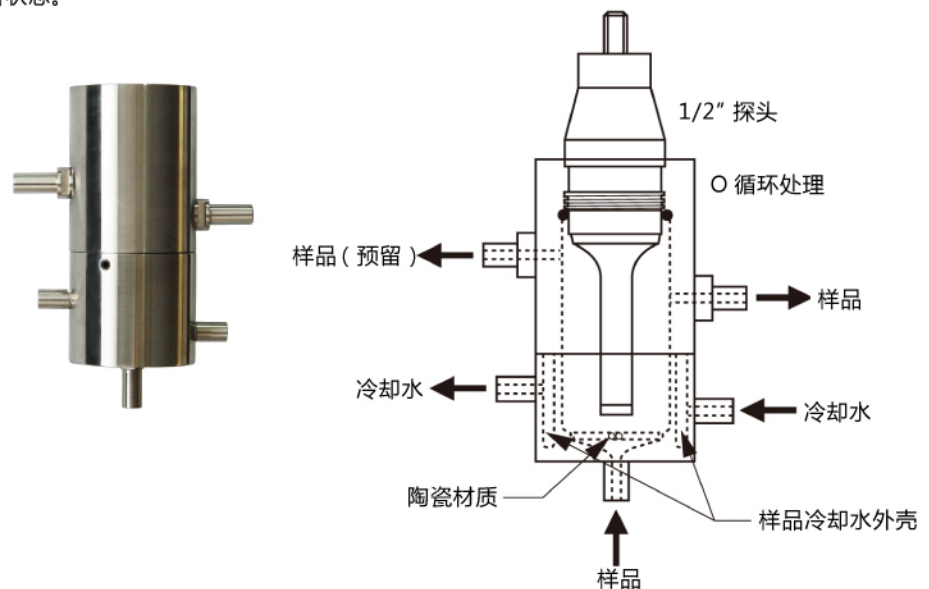
密封型处理室	不含冷却装置	含冷却装置
3 - 10ml	101-021-001	101-021-004
6 - 15ml	101-021-002	101-021-005
25 - 50ml	101-021-003	101-021-006

连续型破碎处理室

使用不锈钢材质的在线连续流处理室对低粘性样品进行处理，每小时可处理 10 加仑（38L/H），加装一个动力泵使样品通过具有超声能量的处理室，可进行乳化、分散、均质等处理。处理的强度大小可通过调节超声波的振幅及流速实现。某些样品可能需要再次循环超声，以达到处理要求。为了避免长时间的破碎带来的高温，处理室外部装配有冷却套管进行循环冷却。当处理具有传染性危害样品时，为了确保不被污染及泄露，整个装置为闭合状态。

典型运用

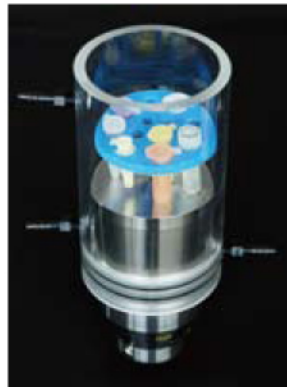
- 疫苗及抗原的生产
- 不能混合物质的乳化
(用或不用表面活性剂)
- 破碎细胞壁
- 在溶剂内分散金属氧化物



不接触式杯状破碎探头

附带透明塑料外壳的不接触式杯状破碎探头

使用不接触式杯状破碎探头，可以使样品在不接触探头的情况下实现超声波处理。多个密封的样品可同时在相同条件下进行处理。直径为 $\phi 2''$ (5.1cm) 或者 $\phi 3''$ (7.6cm) 的探头侧面有圆筒形的丙烯外壳。可以使用离心管进行多样品的同时处理，或使用烧杯或三角烧瓶来进行样品处理，使冷却水流过透明容器。另外，也可以作为有力的超声波载体使用。如果使用离心管，可以一次处理 $\phi 2''$ 的样本 7-8 个或 $\phi 3''$ 的样品 12 个， $3''$ (7.6cm) 样品的发生器是专用的 450A/450D。

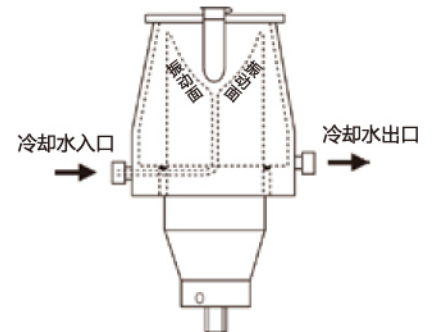


典型运用

- 制备脂质体
- 完全隔离的状态下进行超声波处理
- 防止钛金属的附着
- 适用于 0.3ml 以下的少量处理
- 处理病毒及放射性物质
- 特别适用于微量样品的分散或混匀

高功率、附带不锈钢外壳的不接触式杯状破碎探头

发振面如右图所示为圆锥形。振动能量集中在探头中央，和平面型相比处理功率更大。特别推荐用于 50cc 圆锥形离心管的杀菌破碎。可以处理 1 支 50cc 离心管、15cc 离心管，也可以处理 3 支 1.5cc 和 2cc 的离心管。

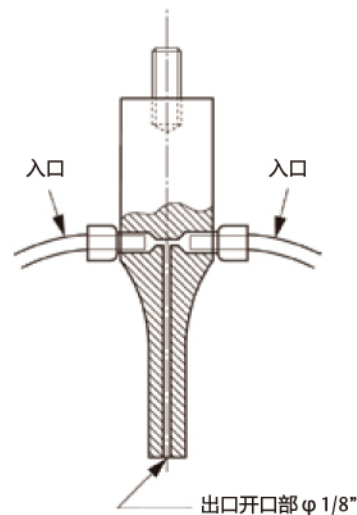


溢流型破碎探头

溢流型破碎探头主要是为制药行业研制。溢流型探头在其不发生振动的两侧设有两个孔口，预混合的物质分别从两个孔口同时注入进行混合处理。因为有两个入口可用，两种不同的物质能被同时处理。处理好的溶液从探头的尖端溢流。这个探头也可作为连续处理装置将处理好的样品收集到一个大的容器内。

典型运用

- 混合
- 乳化
- 分散
- 雾化



莲花型冷却杯

这是高耐火玻璃材质的处理容器。3 只侧臂围成圆锥形，置于碎冰中冷却时溶液流过侧壁，能快速有效降低液体温度。有以下 3 种尺寸。

- 8-25ml
- 25-180ml
- 35-300ml



25-180ml



35-300ml

型号	容量	订货编码
25	8-25ml	201-123-001
50	25-180ml	201-123-002
250	35-300ml	201-123-003

隔音箱

20kHz 的超声波在人的听觉范围之外，但无法避免气穴现象所造成的噪音。隔音箱能将刺耳的高频噪音降低 25-28 分贝，适用于实验室中长时间、大量的处理。

外形尺寸为 35cm(W) x 35cm(D) x 70cm(H)，内部设有机架。



小体积样品适用的超声波破碎仪

SLPe/t 系列超声波破碎仪

40kHz 的 sonifier SLPe/t 和标准 20kHz 超声波相比，其振动加速度高，可在液体中产生强劲的气穴现象。因为振动传递距离变短，多应用于微量样品的超声波处理。



SLPe/t 超声波发生器

- 输出 40kHz 超声波
- 设定数字参数
- 数字调整振幅 (10%-100%，1% 单位增幅)
- 连续操作、脉冲操作切换按钮
- 处理结束提示音
- 自动存储动能 (AT/M)，在每个循环周期结束时提供全自动的频率调节和存储
- 可支持远程控制功能
- 可调节总时间：1 秒到 99 小时 (SLPt)
- 可调节总能量：1 到 10000 焦耳 (SLPe)

	SLPe 40
输出功率	最大输出功率 150W
标准频率	40kHz
额定电压	230V AC 50/60Hz
最大电流	2A
外形尺寸	19W x 30.5D x 30.5H (cm)
重量	7.7kg
构成	150W 电源
	4C 换能器
	40kHz 1/8" 微型探头

超大体积液体处理适用的超声波破碎仪

DCX-S

对于静态的大体积样品处理，及连续流的样品处理，需要大功率的超声波在样品中的高效输出，更需要超声波在样品的单位时间及单位体积内维持稳定及均匀的密度。公司根据市场的需求，推出新一代 DCX-S 系列超大体积液体处理适用的超声波破碎仪。



DCX-S 发生器							
输出功率	1250W	2500W	4000W	750W	1500W	400W	800W
标准频率	20KHZ			30KHZ	40KHZ		
电源电压	200-240V AC 50/60Hz			200-240V AC 50/60Hz			
最大电流	7A	14A	25A	5A	10A	3A	5A
模式调节	1-59 秒调节持续或脉冲模式			1-59 秒调节持续或脉冲模式			
定时装置	1 秒 -9 小时 59 分 59 秒可调			1 秒 -9 小时 59 分 59 秒可调			
温度控制	可配温度感应器，控制样品温度			可配温度感应器，控制样品温度			
振幅调节范围	10-100% 可调			10-100% 可调			
诊断功能	开机时自动诊断各项功能			开机时自动诊断各项功能			
外形尺寸 mm (台式)	219*355*140	270*355*140	270*355*140	181*355*140	270*355*140	181*355*140	219*355*140
外形尺寸 mm (垂直式)	219*132*441	270*132*441	270*132*441	181*132*441	270*132*441	181*132*441	219*132*441
重量	10KG			8.16KG		7.25KG	

基础型大容量处理系统

应用范围

- 细胞破碎
- 蛋白质提取
- 生物制药
- 化学材料分散匀质
- 高分子材料应用

有多种频率：20kHz、30kHz、40kHz，可根据需求自行选择

基础型采用 20kHz 超声频率，最大输出功率可达 4000W

机身设计独特，小巧轻便，具有良好的散热性

提供 PLC 控制系统，含温度控制

探头为钛合金，并经过碳化处理，提高使用寿命。

标配提供 1.5 英寸探头，也可选其他尺寸标准探头或根据实际需求定做。可配合调幅器使用。详情咨询当地销售工程师。



连续流型液体处理系统（适用于细胞破碎）

应用范围

- 生物制药
- 蛋白质制备
- 高通量细胞破碎

有多种频率可供选择，20kHz、30kHz、40kHz，可根据需求自行选择

连续流型采用 20kHz 超声频率，最大输出功率可达 4000W

机身设计独特，小巧轻便，具有良好的散热性

提供多样化 PLC 控制系统，可根据客户需求定制

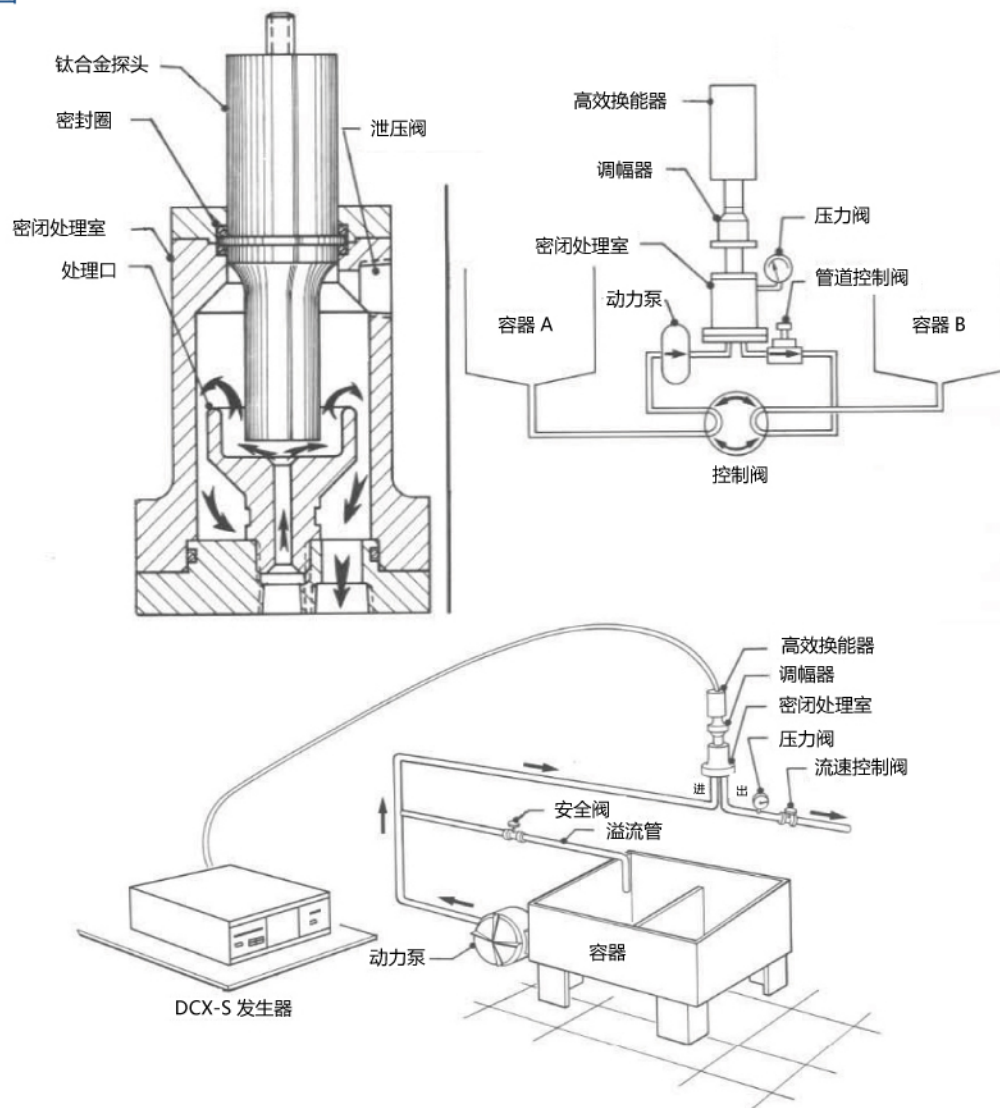
标配 1.5 英寸探头，并配合设计独特的适合密闭式连续流杯，底部进样更有利于细胞破碎，更可避免泡沫问题。

高效的液体处理能力，最大处理量可达 10GPM (45L/min)。

可根据客户需求提供更多的处理方案。



连接示意图



如遇具体问题，请详询当地销售人员。

附件 部件列表

延长探头	直径1/2"，用于直径1/2" 破碎探头的波长扩张	101-147-049
破碎探头	φ1/2" 可换尖端型	101-147-037
	φ1/2" 固定型	101-147-039
	φ1/2" 指数固定型	101-147-041
	φ3/4" 固定型	101-147-043
	φ1" 固定型	101-147-044
	φ3/4" 固定高增益型	101-147-035
不接触式破碎探头	φ1" 附带透明外壳，样品在小试管中进行隔离破碎，不直接接触探头。	101-147-046
	φ2"	101-147-047
	φ3"	101-147-048
	高效率、附带不锈钢外壳	101-147-046
连续式破碎处理室	使用不锈钢材质的在线连续流处理室对低粘性样品进行处理，每小时可处理 10 加仑(38L/H)，这个附件主要用于进行乳化、分散以及均质化	101-146-171
密封型处理室	3-10ml	101-021-001
	6-15ml	101-021-002
	25-50ml	101-021-003
	3-10ml 附带冷却装置	101-021-004
	6-15ml 附带冷却装置	101-021-005
	25-50ml 附带冷却装置	101-021-006
可换尖端	用于1/2" 探头的可换尖端	101-148-013
单阶微型探头	φ1/8"	101-148-062
	φ1/4"	101-148-070
双阶微型探头	推荐用于体积非常小的样品(0.5-20ml)。例如红血球以及白血球细胞、组织培养细胞、及人宫颈癌细胞等。全长约 232mm，前端直径约 3.2mm。(注意)1/8" 尖端必须与连接器一起使用，不可单独与其他附件并用。	109-167-683
	只有连接器部分	101-147-050
	只有1/8" 尖端部分	101-148-063
莲花型冷却杯	8-25ml	201-123-001
	25-180ml	201-123-002
	35-300ml	201-123-003
隔音箱	将液体中发生的机械的噪音降低至不为人所察觉的程度，隔音箱能将刺耳的高频噪音降低 25-28 分贝。适用于长时间的细胞破碎处理。	101-062-276